



CALDAIA A CONDENSAZIONE DA ESTERNO

PIGMA ADVANCE EXT

La tecnologia Advance installata ovunque vuoi.

Pigma Advance Ext, la soluzione efficiente e performante. Dotata dell'innovativo scambiatore SpinTech e predisposta per la connettività, è perfetta per i clienti che desiderano un comfort accessibile, grazie all'Expert HD incluso nella dotazione. Installabile all'esterno.



CLASSE DI EFFICIENZA ENERGETICA ⁽¹⁾



> MASSIME PRESTAZIONI: **SPIN TECH**



- **Scambiatore primario in acciaio inox a spira unica.**
- Sezioni di passaggio aumentate del **142%** rispetto alla versione precedente.
- **1 m** in più di prevalenza.
- Rendimento stagionale al 94%.
- **Classe A+** grazie agli accessori di termoregolazione di serie.
- Prestazioni certificate dal Gruppo TÜV RHEINLAND



> MASSIMO COMFORT



- Rapporto di modulazione 1:7.
- Silenziatore interno ottimizzato.
- Funzione SRA.
- Trasformazione gas con kit incluso di serie.
- Predisposta per la connettività Chaffolink.

> FACILITÀ DI INSTALLAZIONE



- Temperatura minima di funzionamento fino a **-20°C**.*
- Scarichi fumi 80, 60, 50 mm.
- Connessioni elettriche intuitive.

> RISPARMIO ENERGETICO E RISPETTO DELL'AMBIENTE



- Fino al 20% di risparmio energetico in combinazione con Expert HD e la funzione SRA.
- **Fino al 30% di risparmio energetico** combinando Expert HD, la funzione SRA, la sonda esterna e il pavimento radiante.
- Emissioni inquinanti ridotte, Classe NOx 6.

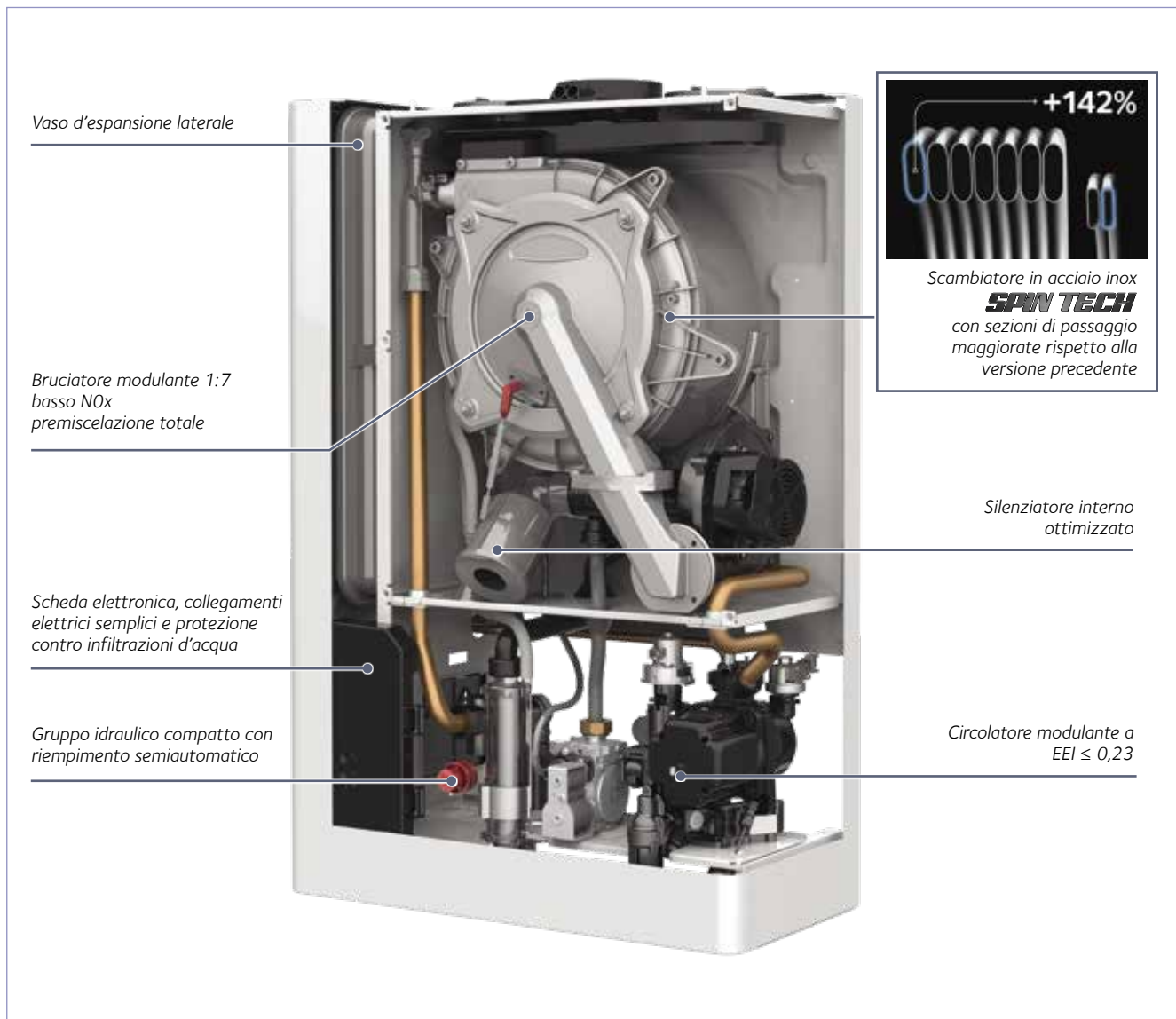
*-20°C con kit opzionale codice 3318954
⁽¹⁾ A+ raggiunta grazie alla termoregolazione.

CARATTERISTICHE TECNICHE

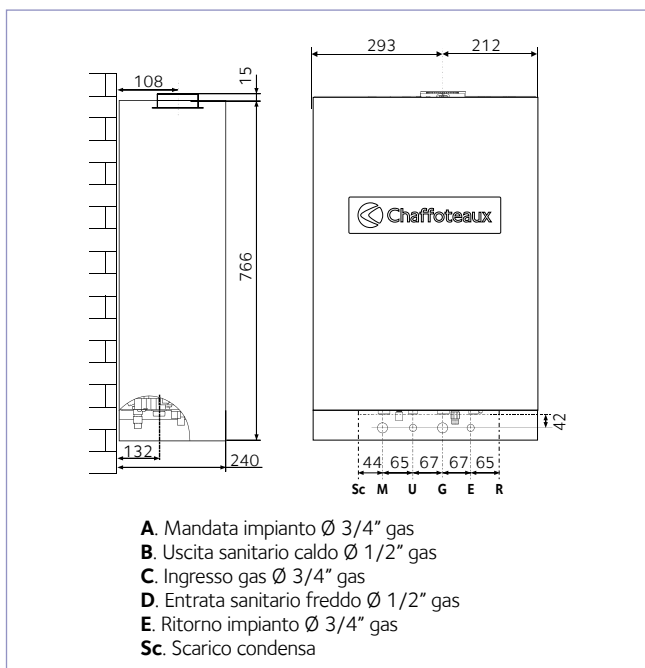
PIGMA ADVANCE EXT		25
Tipo di collegamento		C13(X)-C23-C33(X)-C43(X)-C53(X)-C63(X)C83(X)-C93(X)-B23-B23P-B33
PRESTAZIONI ENERGETICHE		
Portata termica nominale in riscaldamento max/min (Hi) Q_n	kW	22,0 / 3,7
Portata termica nominale in riscaldamento max/min (Hs) Q_n	kW	24,4 / 4,1
Portata termica nominale in sanitario max/min (Hi) Q_n	kW	26,0 / 3,7
Portata termica nominale in sanitario max/min (Hs) Q_n	kW	28,9 / 4,1
Potenza utile riscaldamento max/min (80°C-60°C) P_n	kW	21,4 / 3,4
Potenza utile riscaldamento max/min (50°C-30°C) P_n	kW	23,6 / 3,95
Potenza utile max/min sanitario P_n	kW	24,9 / 3,5
Rendimento di combustione (ai fumi)	%	98,0
Rendimento alla portata termica nominale (60/80°C) Hi/Hs	%	97,5 / 87,8
Rendimento alla portata termica nominale (30/50°C) Hi/Hs	%	107,3 / 96,7
Rendimento al 30 % della Q_n con ritorno a 30°C Hi/Hs	%	109,8 / 98,9
Rendimento al minimo (60/80°C) Hi/Hs	%	93,1 / 83,8
Stelle di rendimento (dir. 92/42/EEC)		****
Perdite al camino bruciatore funzionante	%	2,0
EMISSIONI		
Prevalenza residua di evacuazione	Pa	100
Classe NOx		6
Temperatura fumi (G20) (80°C-60°C)	°C	61
Contenuto di CO ₂ (G20) (80°C-60°C) max/min	%	9,2 / 8,9
Contenuto di CO (0%O ₂) (80°C-60°C)	ppm	141,8
Contenuto di O ₂ (G20) (80°C-60°C)	%	3,9
Portata massima fumi (G20) (80°C-60°C)	kg/h	42,1
Eccesso d'aria (80°C-60°C)	%	23
pH condensati	pH	3,2
Quantità max di condensati	l/h	2,4
CIRCUITO RISCALDAMENTO		
Pressione di precarica vaso di espansione	bar	1
Pressione massima di riscaldamento	bar	3
Capacità vaso di espansione	l	8
Temperatura di riscaldamento min/max (range alte temperature)	°C	35 / 82
Temperatura di riscaldamento min/max (range basse temperature)	°C	20 / 45
CIRCUITO SANITARIO		
Temperatura sanitario min/max	°C	36 / 90
Portata specifica in sanitario (10 min. con $\Delta T=30^\circ C$)	l/min	12,1
Quantità istantanea di acqua calda $\Delta T=25^\circ C$	l/min	15,5
Quantità istantanea di acqua calda $\Delta T=35^\circ C$	l/min	10,4
Stelle comfort sanitario (EN13203)		***
Prelievo minimo di acqua calda	l/min	2
Pressione acqua sanitaria max/min	bar	7,0 / 0,2
DATI ELETTRICI AMB.		
Tensione/frequenza di alimentazione	V/Hz	230 / 50
Potenza elettrica assorbita totale	W	77
Indice di efficienza energetica del circolatore		EEl ≤ 0,23
Temperatura ambiente minima di utilizzo*	°C	-15
Grado di protezione impianto elettrico	IP	X5D
PESO		
Peso	kg	29,7

* Con caldaia collegata a rete elettrica e gas, *-20°C con kit opzionale codice 3318954

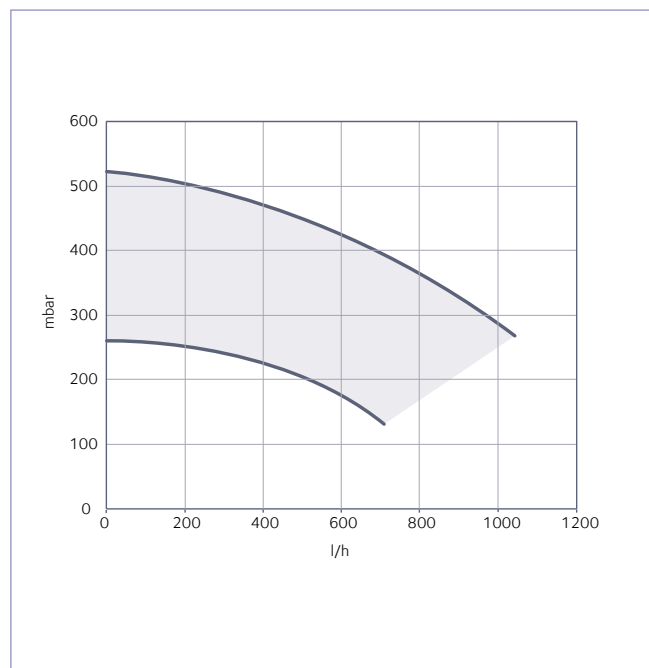
VISTA IN SEZIONE



DIMENSIONI (in mm) E SCHEMA DI INSTALLAZIONE



PRESSIONE DISPONIBILE



Larghezza
51 cm

Potenza
25 kW

Capacità ACS
ISTANTANEA

Tecnologia
CONDENSAZIONE

MODELLI DISPONIBILI

MODELLO	POTENZA	GAS	CLASSE ENERGETICA IN RISCALDAMENTO	CLASSE ENERGETICA IN SANITARIO	PROFILO DI PRELIEVO	CODICE
Pigma Advance EXT 25	25 kW	MET/GPL/AP	A+ *	A	XL	3310577

Funzionamento Metano, GPL ed aria propanata con kit di trasformazione incluso di serie.

*A+ raggiunta grazie alla termoregolazione.

ACCESSORI DI SERIE

DESCRIZIONE	CODICE
Expert HD	3319469
Sonda esterna con fili	3318599

ACCESSORI DI TERMOREGOLAZIONE

DESCRIZIONE	CODICE
Smart Control Link (connettività integrata)	3319128
Zone Control	3319117
Zone Control RF (senza fili, radio)	3319119
Sonda esterna wireless radio	3319091
Ricevitore Bus (per impianti multizona radio)	3319120

GESTIONE IMPIANTO

DESCRIZIONE	CODICE
Zone Manager	3318628
Kit multifunzione	3318636
MGZ I Ebus ² - Gestione di 1 zona diretta	3318620
MGZ II Ebus ² - Gestione di 2 zone dirette	3318621
MGZ III Ebus ² - Gestione di 3 zone dirette	3318622
MGM II Ebus ² - Gestione di 2 zone multitemperatura	3318624
MGM III Ebus ² - Gestione di 3 zone multitemperatura	3318625
Termostato sicurezza impianti a pavimento (20/90 °C)	3318361
Termostato sicurezza impianti a pavimento (65 °C)	3318281
Modulo II zone con fili	3319130
Modulo II zone senza fili, RF	3319122
Modulo VI zone senza fili, RF	3319121
Ripetitore radio	3319098

KIT SCARICO FUMI

DESCRIZIONE	CODICE
Adatt. Ø 60/100-80 sistemi sdoppiati cond.	3318369
Kit scarico sdoppiato Ø 80+80 cond.	3318370
Kit scarico coass. 60/100 L 1000 cond.	3318073
Part. vert. 60/100 cond.	3318079
Kit scarico coass. 80/125 L 1000 cond.	3318090
Part. vert. 60/100-80/125 cond.	3318095
Adattatore sistemi sdoppiati 60/100 - 80 grigio	3319159
Kit scarico sdoppiato 80/80 - grigio	3319161
Kit scarico coassiale 60/100 L 1000 partenza orizzontale - grigio	3319163
Kit scarico coassiale 60/100 L 1000 partenza verticale - grigio	3319167
Adattatore per sistemi sdoppiati 80/50	3319139
Prolunga Ø50 (0,5 m)	3319142

SUPPORTO ALL'INSTALLAZIONE

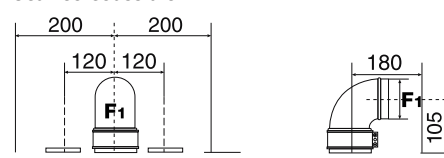
DESCRIZIONE	CODICE
Kit 5 dime in cartonplastica	3318431
Kit barretta	3319369
Kit 4 rubinetti	3318228
Kit 2 rubinetti	3318224
Tubi cantiere	3318222
Kit 2 rubinetti riscaldamento	3318225
Kit sostituzione universale	3318227
Kit resistenze antigelo -20 gradi	3318954
Kit filtro autopulente acqua	3318876
Kit cartucce ricambio filtro autopulente acqua	3318877
Kit circolatore per condensa	3318894
Kit neutralizzatore condensa	3318893

ACCESSORI DI INTEGRAZIONE CON SOLARE TERMICO

DESCRIZIONE	CODICE
Sonda solare	3318983
Valvola miscelatrice termostatica	3318379
Kit valvola miscelatrice termostatica e sonda solare integrate	3318290

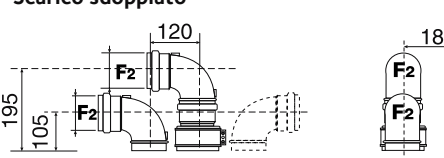
SCARICHI FUMI

Scarico coassiale



Sviluppo massimo fumi/aria:
 Ø60/100: fino a 8 m
 Ø80/125: fino a 33 m

Scarico sdoppiato



Sviluppo massimo fumi/aria:
 Ø80/80: fino a 60 m
 Ø60/60: fino a 14 m

Per le tipologie di scarico fumi ammesse, per raggiungere valori di lunghezze maggiori e per gli scarichi a 50 mm fare riferimento al libretto di installazione, sezione "Scarico fumi".